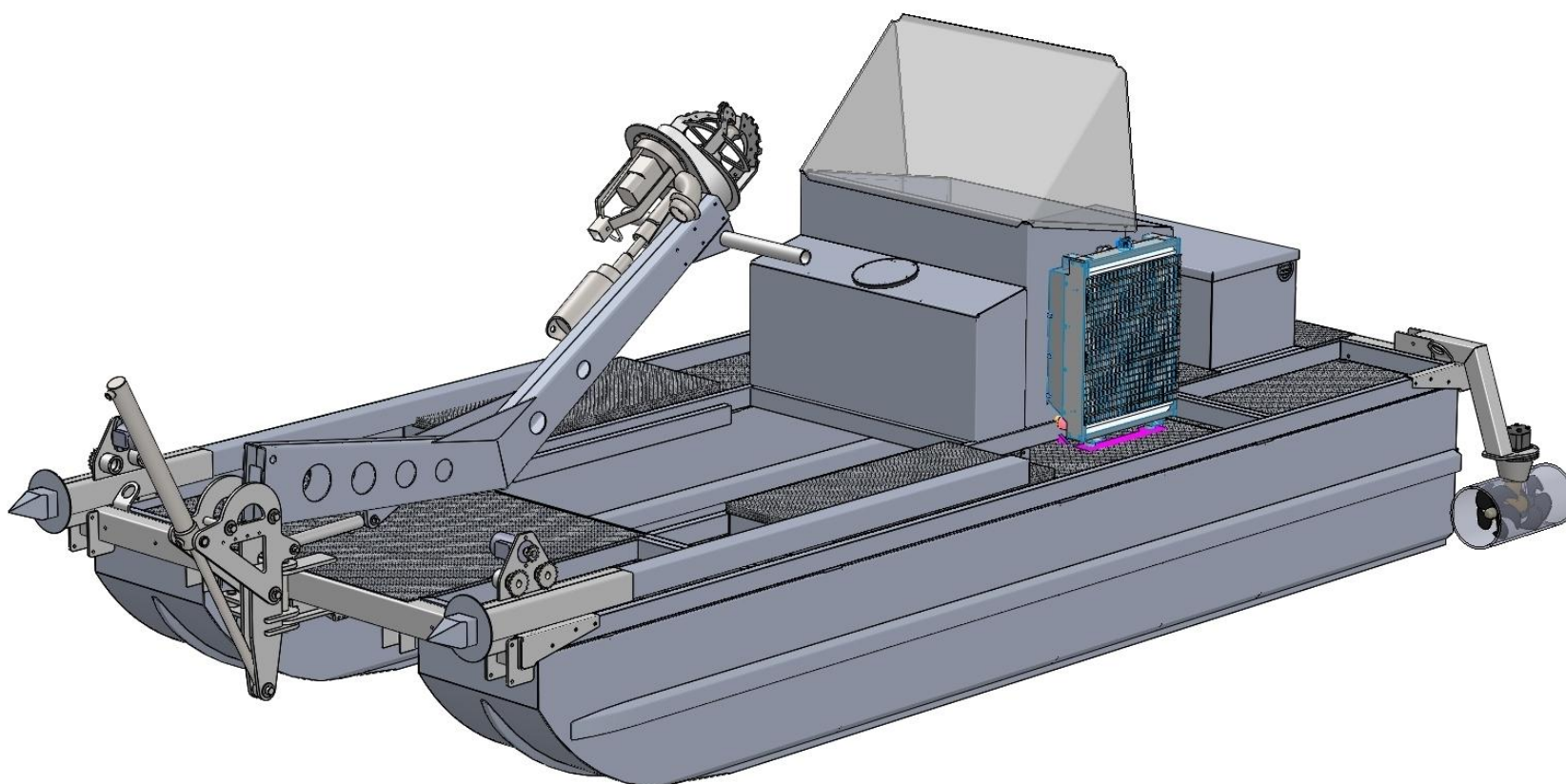


# Monitoimilautta vesistö- alueiden rakentamiseen ja kunnostukseen.



Hankkeen tarkoituksena on kehittää kilpailukykyinen taloudellisesti järkevä laitureiden asennukseen ja rantojen kunnostukseen tarkoitettu monitoimilautta, joka soveltuu erityisen hyvin juuri Suomen tyyppisiin olosuhteisiin, matalat rannat ja vaikea luokse päästävyys. Laitteesta kehitetään tehokas mutta mahdollisimman kevyt ja nopeasti kuntoon laitettava. Vaatimuksena on, että yksi mies pystyy tekemään kuntoon laitton parissa tunnissa. Myös Suomen haasteelliset pienten järvien rannat ja mökkinurmikot huomioidaan. Hankkeen suunnittelija ja toteuttaja on **E-Engineering Oy**. Hankkeelle on myönnetty yrityksen kehittämisyavustusta 21 660 eur.

**E-Engineering Oy:** [www.e-engineering.fi](http://www.e-engineering.fi)

**E-Engineering Oy**

Kestävää kasvua ja työtä -ohjelma